



GSMK CryptoPhone 700



Pokalbiai be pašalinių ausų...

Mobilus IP telefonas su patikimu pokalbių ir internetinių žinučių šifravimu bei daugiapakope mobilaus įrenginio apsauga

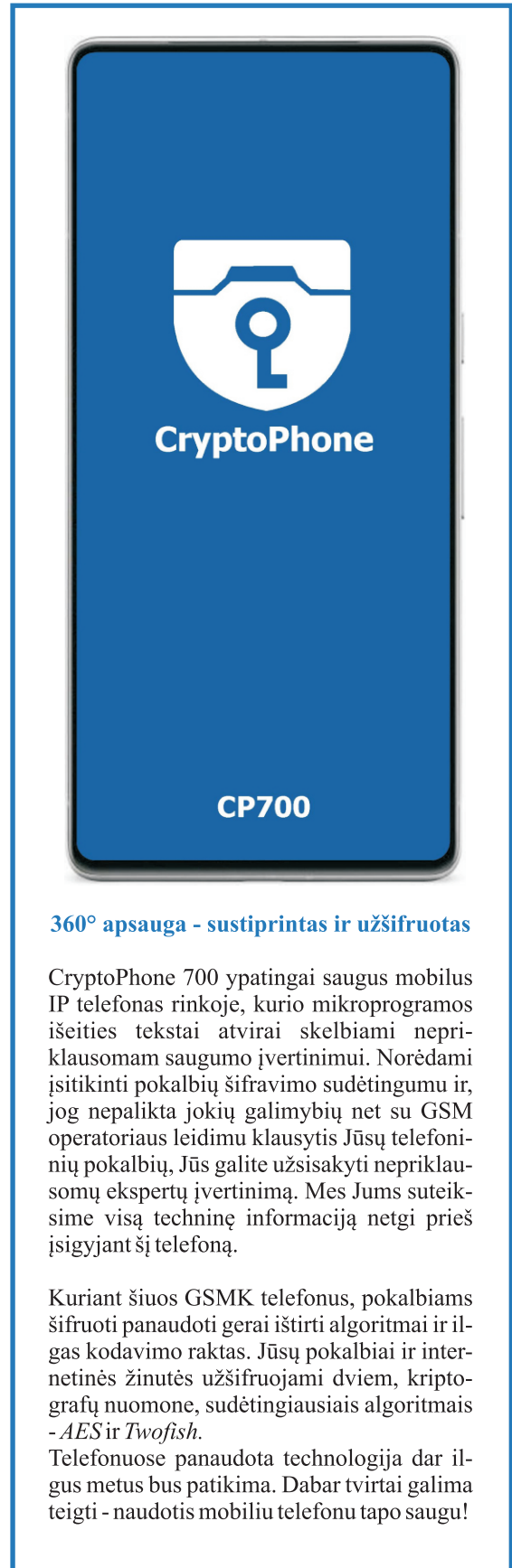
Techniniai duomenys:

Pokalbių šifravimas: šifruoti pokalbiai persiunčiami per bet kokį bevielį IP tinklą ir jungiamasi prie jo naudojant GSM, 3G, 4G, 5G, WLAN ar palydovinį internetinį ryšį. Pokalbiams šifruoti panaudoti šiuo metu sudėtingiausi ir saugiausi šifravimo algoritmai - *AES256* ir *Twofish*. *Diffie-Hellman* 4096 bitų viešasis raktas autentifikuojamas *SHA 256* hešavimo funkcija. Šifravimui naudojamas iš atsitiktinės medžiagos sugeneruotas 256 bitų vienkartinis kodavimo raktas, kuris negrįžtamai sunaikinamas po ryšio seanso.

Internetinių žinučių šifravimas: internetinėms žinutėms šifruoti panaudoti tie patys šifravimo principai - 4096 bitų *Diffie-Hellman* viešasis raktas autentifikuojamas *SHA 256* hešavimo funkcija, seansinis 256 bitų šifravimo raktas ir du sudėtingiausi ir saugiausi šifravimo algoritmai - *AES256* ir *Twofish*.

Telefono apsauga:

1. *Padidinto saugumo operacinė sistema (OS).* Telefone įdiegta saugi Android OS, kuri sukurta naudojant Android OS išėities kodą. Šioje Android OS blokuojami potencialiai išoriniai atakai pažeidžiami operacinės sistemos komponentai ir nesaugios komunikacijų priemonės.
2. *Konfigūruojami Operacinės sistemos saugos profiliai.* Aparatinės įrangos modulio valdiklis ir komunikacijų, duomenų bei sensorių (kamera, mikrofonas ir kt.) prieigos valdiklis leidžia pasirinkti individualios saugos strategiją.
3. *Radiokomunikacijų modulio ugniasienė 3.0.* Telefone įdiegta unikali apsauga prieš radijo ryšiu vykdomas atakas ir nuolatinė radiokomunikacijų procesoriaus darbo kontrolė. Aptikus ataką į radiokomunikacijų modulį, telefonas automatiškai aktyvuoja atsakomąsias kontrapriemones. Taip pat telefonas automatiškai aptinka ir informuoja vartotoją apie mėginimus nustatyti telefono buvimo vietą naudojant SS7 ir "Diameter" GSM tinklo signalizaciją ar "nematomas" SMS žinutes.
4. *Užšifruota Duomenų Laikmena.* Telefone papildomai įdiegta *Užšifruota Duomenų Laikmena*, kurioje telefonų knygelės, gautų šifrutų internetinių žinučių aplanko ir kiti duomenys saugomi užšifruoti ir jokie pašaliniai asmenys nesugebės jų sužinoti.
5. *Apsaugota nuo laužimosi (Tamper-resistant) aparatūrinė telefono dalis.* Specialūs techninės įrangos saugos moduliai su procesoriaus prižiūrėtoju, budėjimo laikmačiu, lusto temperatūros jutikliu ir atvėrimui atsparus telefono korpusas.
6. *IP68 hermetiškas telefono korpusas.*



360° apsauga - sustiprintas ir užšifruotas

CryptoPhone 700 ypatingai saugus mobilus IP telefonas rinkoje, kurio mikroprogramos išėities tekstai atvirai skelbiami nepriklausomam saugumo įvertinimui. Norėdami įsitikinti pokalbių šifravimo sudėtingumu ir, jog nepalikta jokių galimybių net su GSM operatoriaus leidimu klausytis Jūsų telefoninių pokalbių, Jūs galite užsisakyti nepriklausomų ekspertų įvertinimą. Mes Jums suteiksime visą techninę informaciją netgi prieš įsigyjant šį telefoną.

Kuriant šiuos GSMK telefonus, pokalbiams šifruoti panaudoti gerai ištyti algoritmai ir ilgas kodavimo raktas. Jūsų pokalbiai ir internetinės žinutės užšifruojami dviem, kriptografų nuomone, sudėtingiausiais algoritmais - *AES* ir *Twofish*.

Telefonuose panaudota technologija dar ilgas metus bus patikima. Dabar tvirtai galima teigti - naudotis mobiliu telefonu tapo saugu!



Veikimo dažniai: GSM/GPRS/EDGE (850/900/1800/1900 MHz), UMTS/HSDPA+ (B1, B2, B4, B5, B8, B19),

LTE advanced (3GPP, FDD, IMS, VoLTE, Carrier Aggregation, B1, B2, B3, B4, B5, B7, B8, B12, B13, B14, B17, B18, B19, B20, B25, B26, B28, B29, B30, B38, B40),

5G NR (Sub-6 N1, N2, N3, N5, N7, N8, N12, N14, N20, N25, N28, N30, N40, N41, N48, N66, N71, N75, N76, N77, N78).

Suderinamumas: pilnai suderinamas su kitais GSMK CryptoPhone IP telefonais (mobiliais, stacionariais ir palydovinio ryšio) ir GSMK CryptoPhone IP PBX tinklo sietuvais. Galima naudotis kaip įprastu mobiliu telefonu.

Procesorius: CPU Octa-core (2x2.85 GHz Cortex-X1 & 2x2.35 GHz Cortex-A78 & 4x1.80 GHz Cortex-A55);
• GPU Mali-G710 Mp7.

Baterija: Li-Ion 4355 mAh baterija; budėjimo laikas iki 48 h; pokalbių trukmė iki 10 h.

Ekranas: 6.3" (1080*2400) Color AMOLED, 416 ppi.

Kameros: galinė kamera 50 MP (3840x2160 taškų) su 1080p (Full HD) filmavimo funkcija, LED blykštelis; priekinė kamera 10,80 MP su (HD) filmavimo funkcija.

Matmenys: 155,6x73,2x8,7 mm; svoris - 197 g.

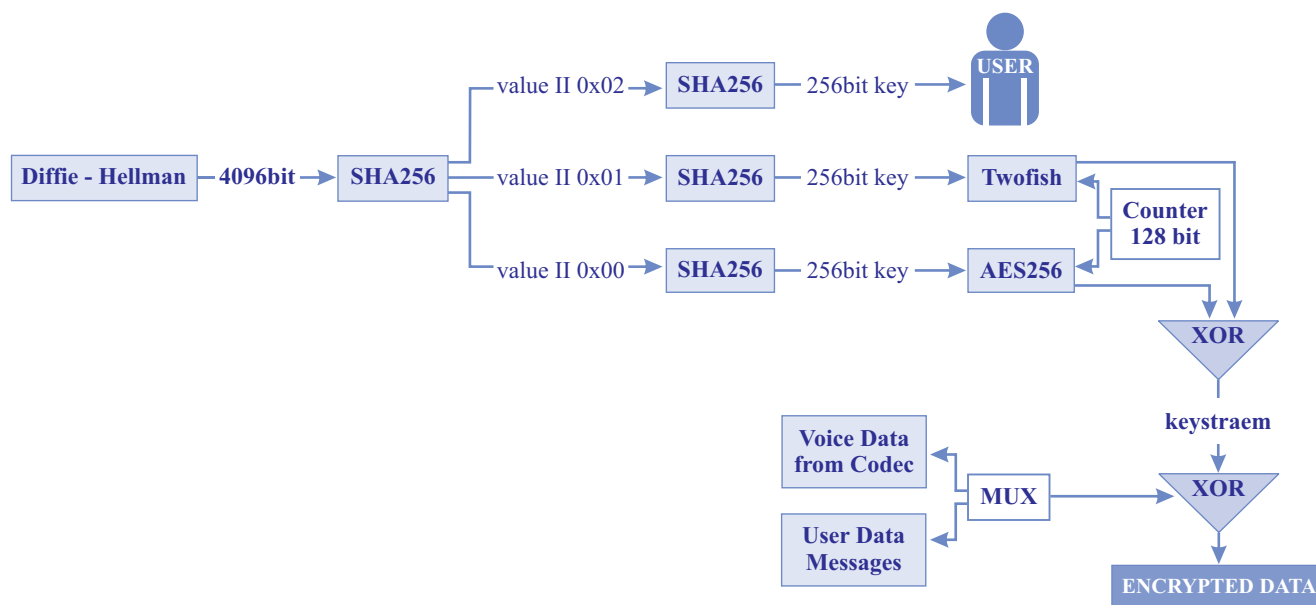
Telefono korpusas: hermetiškas (IP68 standartas).

Jungtys: USB Type C jungtis su USB 3.2 Gen 2 (greitas įkrovimas), Wi-Fi 802.11 a/b/g/n/ac/ax.

Standartiniai priedai: 100-240V AC adapteris; USB laidas; išorinės stereo ausinės su mikrofonu.

Papildomi priedai: 12/24 V automobilinis įkroviklis; stalinio įkrovimo stotelė; automobilinis laikiklis; saulės baterijos;

Telefoninių pokalbių šifravimo schema:



CRYPTOPHONE

Oficialus atstovas Lietuvoje:

UAB "Darseta"

Tel.: +370 68538839

E-mail: darseta@darseta.lt

Web: www.darseta.lt